

# *Windy z kabiną*



**vimec** ACCESSIBILITY

***Wszechstronność,  
bezpieczeństwo i trwałość:  
jakość odpowiadająca  
Twoich potrzebom***

PONAD **130.000** INSTALACJI  
NA CAŁYM ŚWIECIE



## WSZECHSTRONNOŚĆ

Nasze windy EcoVimec i Easy Move to dobry wybór dzięki prostym, dostosowanym do potrzeb instalacjom, zarówno wewnątrz, jak i na zewnątrz budynków.

Dostępne w wersjach od dwóch do pięciu pięter, są idealne w przypadku obiektów remontowanych, jak i nowych budynków: nie wymagają prac murarskich.

## WARTOŚĆ, KOMFORT I BEZPIECZEŃSTWO

Ciche i dyskretne, będą bardzo wygodne nawet do przewiezienia zakupów, wózków dziecięcych czy wszelkich innych ciężkich lub nieporęcznych przedmiotów pomiędzy kondygnacjami w domu.

Dzięki EcoVimec i Easy Move poruszanie się po domu nie może być łatwiejsze. Pasują do każdego otoczenia, gwarantując Twojemu domowi prestiżową instalację, która zwiększy jego wartość.



STANDARDOWA  
LISTWA LED



GWIAZDZISTE NIEBO



ZINTEGROWANA  
PORĘCZ



## ECOVIMEC I EASY MOVE Z KONSTRUKCJĄ SZYBU

Windy EcoVimec i Easy Move mają najnowocześniejsze konstrukcje pod względem wytrzymałości, wszechstronności i wzornictwa.

Konstrukcje szybu mogą być wypełnione różnego rodzaju panelami szklanymi - tak, aby dopasować je do różnych wnętrz oraz budynków oraz potrzeb użytkowników.

Winda zewnętrzna Vimec nie wymaga inwazyjnych prac budowlanych, instalacja jest wykonywana szybko i starannie dzięki sieci wykwalifikowanych dealerów, którzy są na bieżąco szkoleni.



# *Eco Vimec*

ELEKTRYCZNA, EKOLOGICZNA,  
WYJĄTKOWA

---

Winda EcoVimec pasuje do każdego domowego wnętrza, jest dyskretna i elegancka.

Jest to produkt w 100% włoski, a każda instalacja wyraźnie odzwierciedla przynależność do światowej stawy włoskiej tradycji projektowania i stylizacji.



# Easy Move

## HYDRAULICZNA I WSZECHSTRONNA

---

Winda Easy Move jest urządzeniem nie tylko funkcjonalnym, ale także łatwym do dopasowania do każdego otoczenia oraz budynku. Można wybrać nie tylko odpowiedni wymiar urządzenia ale także wiele kolorów i rodzajów wykończeń kabiny.





---

## DLACZEGO WARTO WYBRAĆ WINDY VIMEC

---

**NAJLEPSZE WŁOSKIE  
WZORNICTWO**

**PODNOSZĄ KOMFORT  
I WARTOŚĆ DOMU**

**"SZYTY NA MIARĘ KOMFORT"  
ORAZ PEŁNE BEZPIECZEŃSTWO**

**ŁATWOŚĆ ADAPTACJI  
DO KAŻDEGO OTOCZENIA**

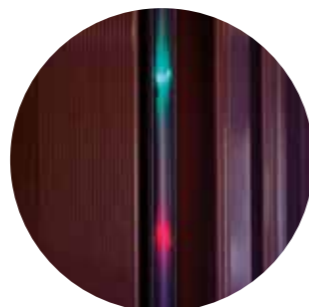
**NIE POTRZEBA ROBOT  
BUDOWLANYCH**

**DUŻA SIEĆ FIRM  
SERWISUJĄCYCH**

# Akcesoria

## EcoVimec e Easy Move

### DRZWI



SERYJNIE INSTALOWANE CZUJNIKI NA PODCZERWIEN WOKÓŁ STREFY WEJŚCIA/WYJŚCIA Z KABINY, ZAPEWNIĄJĄ MAKSYMALNE BEZPIECZEŃSTWO



DWUPANELOWE AUTOMATYCZNE DRZWI TELESKOPOWE



TRÓJPANELOWE AUTOMATYCZNE DRZWI TELESKOPOWE



ELEGANCKIE PANORAMICZNE DWUSKRZYDŁOWE



PANORAMICZNE W RAMIE ALUMINIOWEJ



STAŁOWE PANORAMICZNE DO SZYBÓW MUROWANYCH



STAŁOWE Z MAŁYM ŚWIETLIKIEM ODPOWIEDNIE DO SZYBU MUROWANEGO

### 2 INNE, ALTERNATYWNE KOLORY



INOX

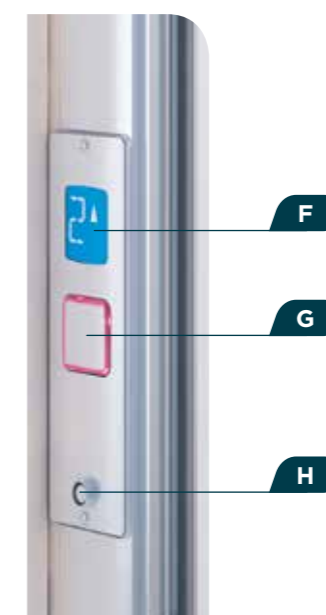
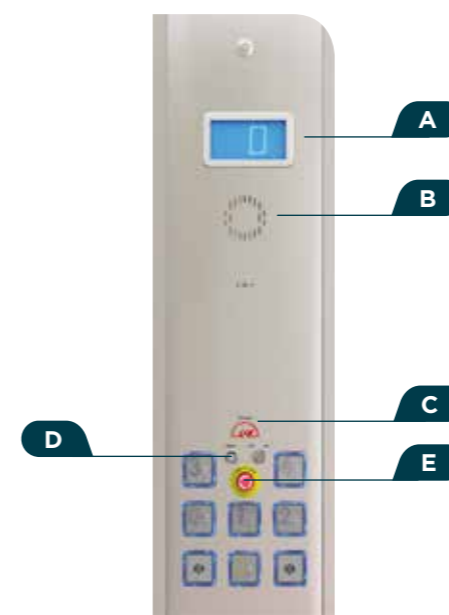


SPECJALNE KOLORY NA ZAMÓWIENIE

# Akcesoria

## EcoVimec e Easy Move

### KASETA WEZWAŃ



#### PANEL STEROWANIA

- A. WYŚWIETLACZ
- B. GŁOŚNIK (W OPCJI)
- C. WSKAŹNIK OBCIĄŻENIA PLATFORMY
- D. PRZYCIŚK ALARMOWY
- E. KLUCZYK ELEKTRONICZNEJ KONTROLI DOSTĘPU "E-BUTTON" (W OPCJI)

#### KASETA PRZYWOŁAWCZA NA PRZYSTANKACH

- F. PIĘTROWSKAZYWACZ LCD (W OPCJI)
- G. PRZYCIŚK WEZWANIA PLATFORMY, PODŚWIETLONY NA ZIELONO, GDY PLATFORMA JEST WOLNA, CZERWONY, GDY PLATFORMA JEST ZAJĘTA
- H. KLUCZYK ELEKTRONICZNEJ KONTROLI DOSTĘPU "E-BUTTON" (W OPCJI)

### KOLORY



#### ŚCIANY KABINY



SZARY STANDARD



BEŻOWY STANDARD



GRANATOWY STANDARD



BIAŁY "OPACO"



SPECJALNE KOLORY NA ZAMÓWIENIE



PRZEZROCZYSTY



PRZYDYMIONY SREBRNY



KLON STANDARD



CZEREŚNIA STANDARD



BŁYSZCZĄCY LEN



#### PODŁOGA KABINY



SZARY, BABELKOWY STANDARD



JASNY SZARY



CIEMNY SZARY



KARMINOWY



DZIKA GRUSZA



#### KOLOR KONSTRUKCJI SZYBU



VIMEC 7040 BŁYSZCZĄCE ALUMINIUM



RAL 1013 JASNA KOŚĆ SŁONIOUA



RAL 9023 CIEMNY SZARY PERŁOWY



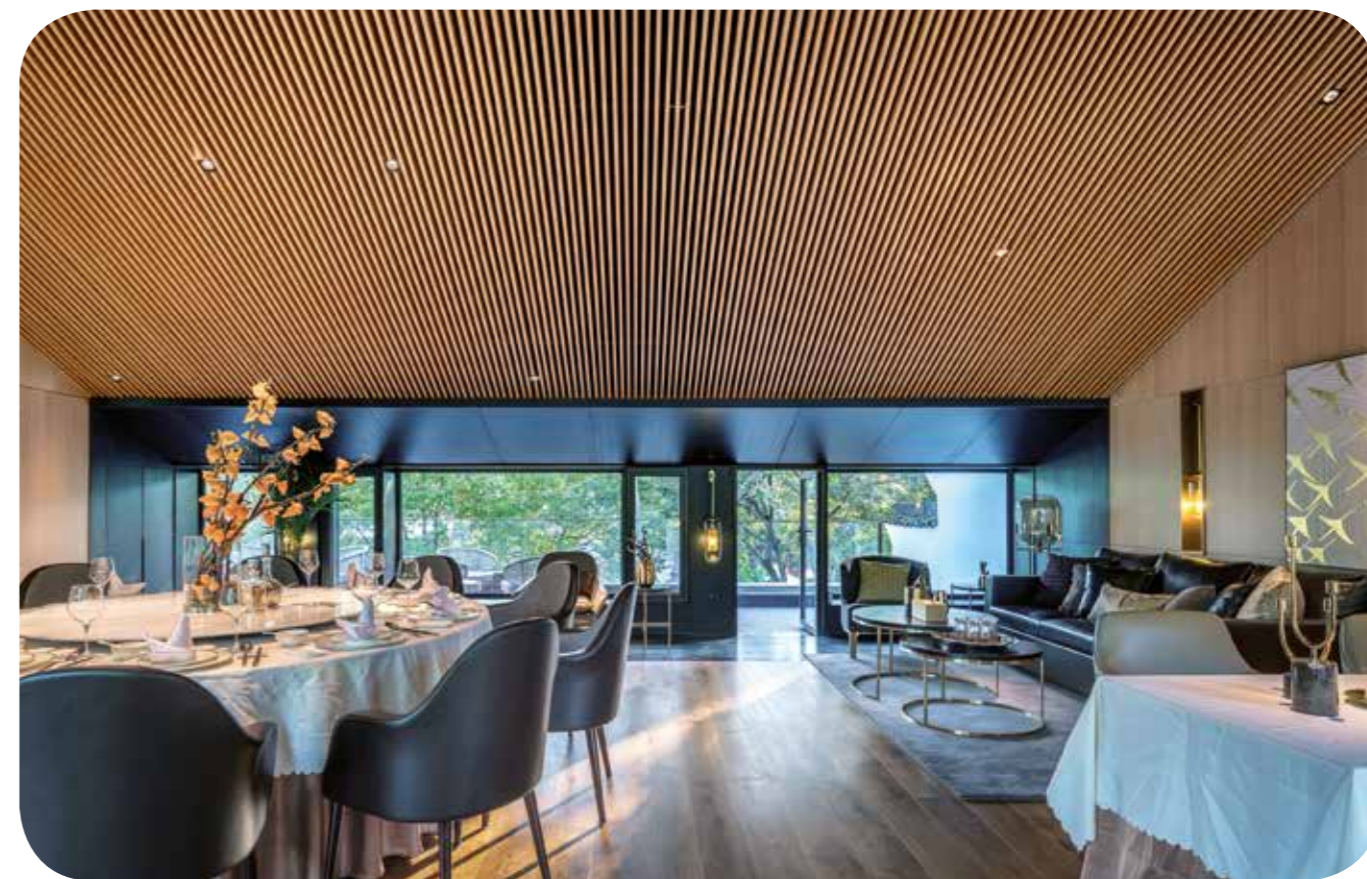
RAL 7016 GREY WĘGIEL



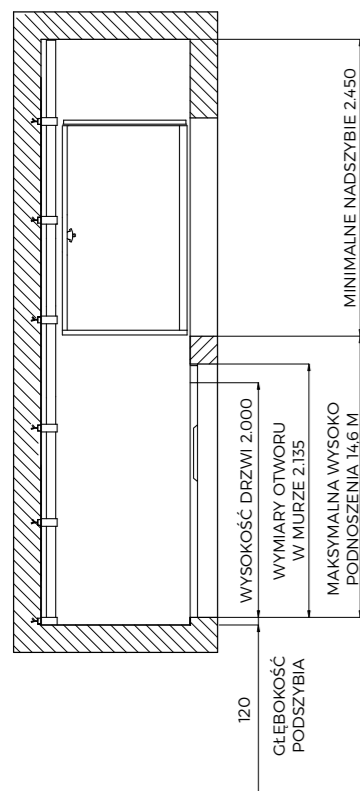
SPECJALNE KOLORY NA ZAMÓWIENIE



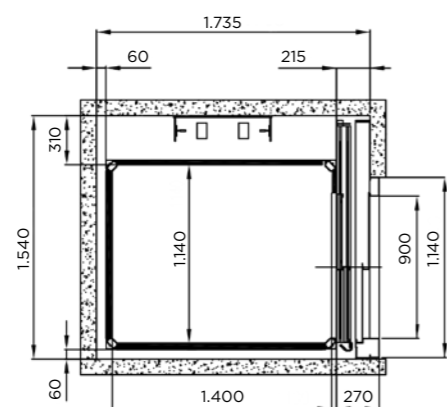
IDEALNE  
DO BUDYNKÓW  
UŻYTECZNOŚCI  
PUBLICZNEJ



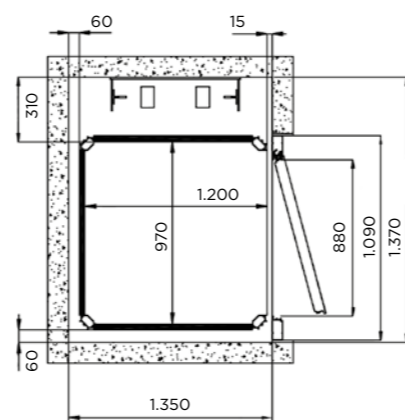
### POWIERZCHNIA TECHNICZNA I WYMIARY URZĄDZENIA



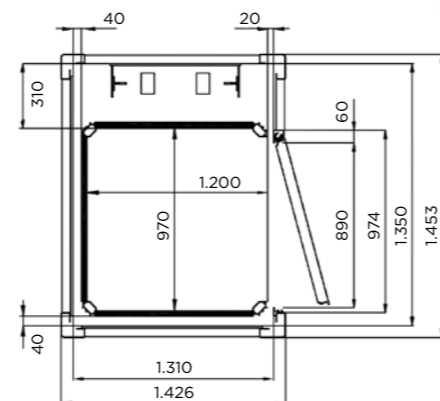
### Z DRZWI IAMI TELESKOPOWYMI



### MUROWANY SZYB



### KONSTRUKCJA SAMONOŚNA

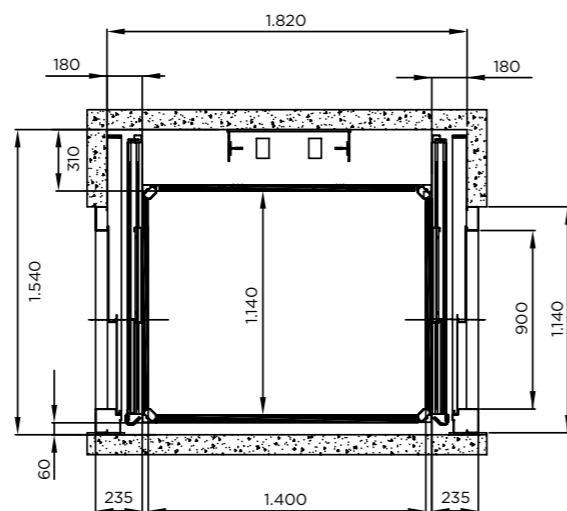


### ECOVIMEC WERSJA HL (HEAVY LOAD)

WERSJA HL (HEAVY LOAD) [DLA DUŻEGO OBCIĄŻENIA] ECOVIMEC POSIADA ZWIĘKSZONY UDŹWIG, WYNOŚĄCY 500 kg.

WERSJA HL POSIADA TE SAME WYKOŃCZENIA CO INNE MODELE ECOVIMEC. URZĄDZENIE JEST WYPOSAŻONE W SILNIK O WIĘKSZEJ MOCY (2.2 kW) ORAZ WZMOCNIONĄ I ODPORNIĘSZĄ KONSTRUKCJĘ.

DLA TEGO MODELU PRZEWIDZIANE SĄ DWA WYMIARY PODESTÓW: 1.460x1.170 mm I 1.300x1.030 mm. JAKO OPCJA DOSTĘPNY JEST WARIANT Z PRZECIWWAGĄ (TYLKO 150 KG), ZALECANY W PRZYPADKU SZCZEGÓLNIIE INTENSYWNEGO UŻYTKOWANIA URZĄDZENIA.



### KONFIGURACJA STANDARDOWA

KABINA ZE ŚCIANAMI W KOLORZE SZARYM (DO WYBORU W KOLORZE: BEŻOWYM, GRANATOWYM I DRZEWA KLONOWEGO, CZEREŚNIA)

PODEST W KOLORZE SZARYM, Z GUMY Z RYFLEM PASTYLKOWYM

KASETA WEZWAŃ W KABINIE I NA KONDYGNACJI Z PRZYCISKAMI O BOKU 50 mm, ZE ZNAKAMI W ALFABECIE BRAILLE'A, BEZ WYŚWIETLACZA

SUFIT Z OŚWIETLENIEM ENERGOOSZCZĘDNYM (LISTWA LED)

DRZWI KONDYGNACYJNE KLEJONE WARSTWOWO, Z SZYBĄ KOLOR VIMEC 7040

ZGODNOŚĆ Z EUROPEJSKĄ DYREKTYWĄ MASZYNOWĄ 42/2006

### ROZWIĄZANIA OPCJONALE

I-BUTTON (KLUCZ ELEKTRONICZNY) KONTROLUJĄCY DOSTĘP

SYNTEZATOR MOWY AKTYWOWANY PRZY WJEŹDZIE NA KONDYGNACJĘ

GONG PRZY WJEŹDZIE NA KONDYGNACJĘ

MODUŁ TELEFONICZNY PAMIĘCIĄ NA 5 NUMERÓW

WYŚWIETLACZ W KABINIE

WYŚWIETLACZ NA KONDYGNACJI

PORĘCZ PRZYSTOSOWANA DO MIEJSC UŻYTECZNOŚCI PUBLICZNEJ I DLA OSÓB NIEPEŁNOSPRAWNYCH

AUTOMATYCZNE DRZWI TELESKOPOWE W KABINIE I NA KONDYGNACJI

DRZWI Z NAPĘDEM

LUSTRO POZIOME

LUSTRO PIONOWE

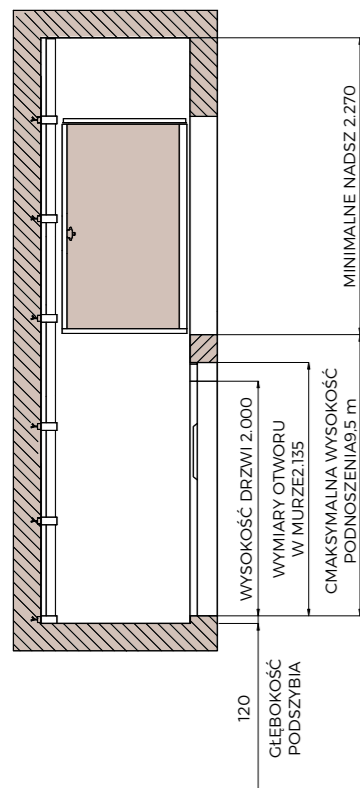
### DANE TECHNICZNE

ECOVIMEC - OPIS OGÓLNY		
A	UZIEMIANY UKŁAD NAPĘDOWY I KONTROLNY	
B	NAPĘD PASAMI TRANSMISYJNYMI	
C	SILNIK NAPĘDOWY 3-FAZOWY	1.5 kW - 220 V 50 Hz
D	NAPĘD ELEKTRYCZNY	
E	ŁAGODNY WJAZD I ZATRZYMANIE URZĄDZENIA NA KONDYGNACJI, DZIĘKI SYSTEMOWI "SOFT"	
F	POMOCNICZY OBWÓD ZASILANIA	24 V dc
G	MECHANICZNY KLUCZ AKTYWUJĄCY NA KASECIE WEZWAŃ W KABINIE	
H	MAX. 6 WEJŚĆ ŁĄCZNIE	
I	MAX. 2 WEJŚCIA NA KONDYGNACJI	
J	ELEKTRYCZNE, ZABEZPIECZAJĄCE URZĄDZENIA RYGLUJĄCE	
K	PRZYCISKI WEZWAŃ NA KONDYGNACJI TYPU WCISKOWEGO "SIMPLE TOUCH"	
L	PODSZYBIE MUROWANE	120 mm PODSZYBIE W POSTACI KONSTRUKCJI METALOWEJ - 140 mm
M	POWIERZCHNIA TECHNICZNA ZAJMOWANA PRZEZ URZĄDZENIE	310 mm
N	MINIMALNE NADSZYBIE STANDARDOWE	2.450 mm
O	MINIMALNE NADSZYBIE Z DRZWIAMI KABINOWYMI Z NAPĘDEM	2.600 mm
P	DOSTĘPNYCH WYMIARÓW URZĄDZENIA	
Q	2 WYMIARY STAND	1.400x1.100 - 1.250x1.000
R	WYMIARÓW OPCJONALNYCH	

ECOVIMEC - W KABINIE	
A	ZABEZPIECZENIE W POSTACI FOTOKOMÓREK NA PODCZERWIEN, ZAINSTALOWANYCH PRZY WEJŚCIU I PRZY NIEOSŁONIĘTYCH BOKACH KABINY
B	SYSTEM KOMUNIKACJI Z OSOBAMI NA ZEWNĄTRZ
C	WSKAŹNIK OVER LOAD (PRZECIĄŻENIE)
D	PRZYCISKI MECHANICZNE 50 X 50 mm I PIĘTROWSKĄZYWACZE W WERSJI STANDARDOWEJ ORAZ DODATKOWO ZE ZNAKAMI W ALFABECIE BRAILLE'A
E	ODPOWIEDNIA WYSOKOŚĆ PRZYCISKÓW STERUJĄCYCH
F	PRZYCISKI PODŚWIETLANE W KOLORZE INFORMUJĄCYM O DANEJ FUNKCJI
G	PRZYCISK AWARYJNY
H	OŚWIETLENIE ENERGOOSZCZĘDNE LISTWA LED
I	PRZYCISKI FUNKCYJNE DZIAŁAJĄCE NA ZASADZIE STAŁEGO PRZYCISKANIA W KABINIE WYPOSAŻONEJ W ZABEZPIECZAJĄCE FOTOKOMÓRKI NA PODCZERWIEN
J	PRZY ZAMONTOWANYCH ŚCIANACH I DRZWIACH KABINY - PRZYCISKI WEZWAŃ W KABINIE TYPU BEZ KONIECZNOŚCI STAŁEGO PRZYCISKANIA "SIMPLE TOUCH"
UDŹWIG	DO 400 kg
MAKSYMALNA WYSOKOŚĆ PODNOSZENIA	5 PRZYSTANKÓW (14,6 m)
PRĘDKOŚĆ	0,15 m/s

POWYŻSZE DANE SĄ ORIENTACYJNE I NIEWIĄŻĄCE. VIMEC ZASTRZEGA SOBIE PRAWO DO WNIOSZENIA WSZELKICH, UZNANYCH ZA KONIECZNE, ZMIAN.

### WYMIARY I WYMAGANA PRZESTRZEŃ



#### \*SZYB MUROWANY

KABINA	L	900	1.250	1.400	770	850	1.250
	P	850	1.000	1.100	950	1.250	1.250
SZYB	LH	930	1.280	1.430	800	800	1.280
	PH	1.090	1.240	1.340	1.190	1.490	1.490

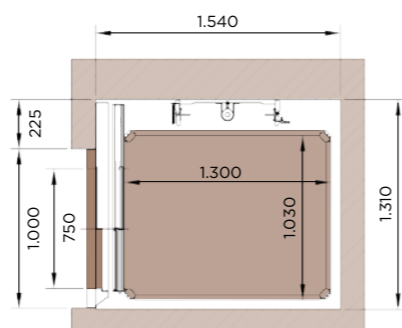
#### \*KONSTRUKCJA

KABINA	L	900	1.250	1.400	850	1.250
	P	850	1.000	1.100	1.250	1.250
SZYB	LA	1.045	1.395	1.545	995	1.395
	PA	1.195	1.345	1.445	1.595	1.595

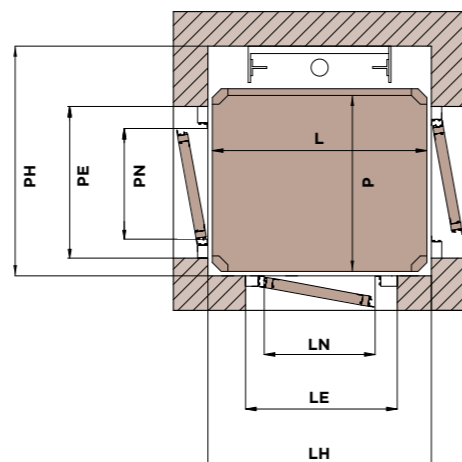
- L: SZEROKOŚĆ KABINY
- P: GŁĘBOKOŚĆ KABINY
- LH: SZEROKOŚĆ SZYBU MUROWANEGO
- PH: GŁĘBOKOŚĆ SZYBU MUROWANEGO
- LA: SZEROKOŚĆ KONSTRUKCJI SAMONOŚNEJ
- PA: GŁĘBOKOŚĆ KONSTRUKCJI SAMONOŚNEJ
- LN-PN: SZEROKOŚĆ DRZWI W ŚWIETLE
- LE-PE: PRZESTRZEŃ KONIECZNA DLA DRZWI

NB: NALEŻY DODAĆ DO WYMIARÓW SZYBU 45 mm PRZY KAŻDEJ DODATKOWEJ ŚCIANIE KABINY ORAZ 100 mm OD STRONY DRZWI UCHYLNYCH.

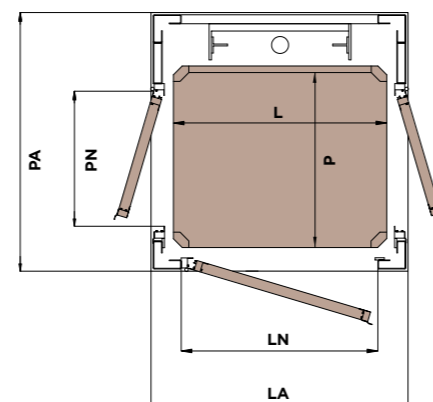
### Z DRZWIAMI TELESKOPOWYMI



### SZYB MUROWANY\*



### KONSTRUKCJA\*



### CARATTERISTICHE GENERALI

EASY MOVE STWORZONA PRZEZ VIMEC JEST HYDRAULICZNĄ PLATFORMĄ PIONOWĄ O WSZECHSTRONNYM ZASTOSOWANIU

ŁATWA W DOPASOWANIU DO INDYWIDUALNYCH POTRZEB KLIENTA

IDEALNĄ DO LIKWIDACJI BARIER ARCHITEKTONICZNYCH W BUDYNKACH JUŻ ISTNIEJĄCYCH I REKONSTRUOWANYCH (ŁATWA INSTALACJA W ISTNIEJĄCYM SZYBIE) ORAZ W NOWO POWSTAJĄCYCH BRAK SPECJALNYCH ROBÓT BUDOWLANYCH. NIE POTRZEBA POMIESZCZENIA NA MASZYNOWNIĘ LUB PODSZYBIA

ZAMIAST PODSZYBIA WYMAGA JEDYNNIE NIEWIELKIEGO ZAGŁĘBIENIA W PODŁOŻU 12 cm LUB 14 cm DLA SZYBU SAMONOŚNEGO

ZASILANA JEST PRĄDEM O STANDARDOWYM NAPIĘCIU 220/240 V A ZUŻYCIE ENERGII WYNOŚI 1,8 kW

#### ZGODNOŚĆ Z EUROPEJSKĄ DYREKTYWĄ MASZYNOWĄ 42/2006

URZĄDZENIE JEST STEROWANE AUTOMATYCZNIE W PRZYPADKU ZAMONTOWANYCH W KABINIE DRZWI TELESKOPOWYCH.

### HEAVY DUTY: STOSOWNY PRZY DUŻYCH OBCIĄŻENIACH

#### E07 HD

W PRZYPADKACH, KIEDY WYMAGANA JEST PLATFORMA O WIĘKSZYM UDŹWIGU I ROZMIARACH NIŻ E07, IDEALNYM ROZWIĄZANIEM JEST PLATFORMA E07 HEAVY DUTY. ZNAKOMICIE NADAJE SIĘ DO PRZEWOŻENIA OSÓB NA NOSZACH, ŁÓŻKACH SZPITALNYCH ORAZ WE WSZELKICH SYTUACJACH, KIEDY POTRZEBA WIĘKSZEJ PRZESTRZENI W KABINIE BEZ SKOMPLIKOWANYCH PRAC BUDOWLANYCH I PRZERÓBEK BUDYNKU.



#### WYMIARÓW PODESTU PLATFORMY

10 STANDARDOWYCH WARIANTÓW:

1.400x1.300 - 1.600x900  
1.800x900 - 2.000x900  
2.200x900

1.400x1.400 - 1.600x1.000  
1.800x1.000 - 2.000x1.000  
2.200x1.100

UDŹWIG	OD 500 DO 600 kg
WYSOKOŚĆ PODNOSZENIA	8,5 m

### DANE TECHNICZNE

EASY MOVE		
A	UDŹWIG	400 kg
B	WYSOKOŚĆ PODNOSZENIA	9,5 m
C	PRĘDKOŚĆ	0,15 m/s
D	PODSZYBIE	120 mm / DLA KONSTRUKCJI SAMONOŚNEJ 140 mm
E	KABINA "ZAMKNIĘTA" ZA POMOCĄ ŚCIAN LUB KURTYN ŚWIETLNYCH	
F	KASETA WEZWAŃ NA KONDYGNACJI "SIMPLE TOUCH"	
G	SYSTEM "SOFT" ŁAGODNEGO STARTU I ZATRZYMANIA	
H	URZĄDZENIE KOMUNIKACYJNE - TELEFON	
I	AUTOMATYCZNY SYSTEM POZIOMOWANIA DO	+/- 20 mm
J	HOMOLOGOWANY ZAWÓR BEZPIECZEŃSTWA CHWYTACZA	
L	HOMOLOGOWANE ELEKTRYCZNE URZĄDZENIA RYGŁUJĄCE ZGODNE Z NORMĄ	UNI EN 81-2

POWYŻSZE DANE SĄ ORIENTACYJNE I NIEWIĄŻĄCE. VIMEC ZASTRZEGA SOBIE PRAWO DO WNOŚZENIA WSZELKICH, UZNANYCH ZA KONIECZNE, ZMIAN.

EASY MOVE - UKŁAD ELEKTRYCZNY	
MOC	1,8 kW
NAPIĘCIE ZASILANIA	230 V-MONO
NAPIĘCIE ZASILANIA SILNIKA	230 V
NAPIĘCIE DODATKOWEGO ZASILANIA	24 V

#### WYMIARÓW PODESTU PLATFORMY

STANDARDOWE WYMIARY PODESTU PLATFORMY, TAKIE JAK:  
770x950 - 1.250x1.000 - 1.250x1.250  
1.400x1.100 - 1.460x1.170  
SPECJALNE WYMIARY PLATFORMY:  
NA ŻYCZENIE

# vimec

Firma Vimec powstała w 1980 roku, w nizinie rzeki Pad między prowincjami Mantova i Reggio Emilia.

W ciągu lat swojego istnienia firma Vimec stała się liderem na rynku dzięki wartościom, które przyświecały jej założycielom i były mottem każdego dnia naszej pracy: naszymi klientami są zwykli ludzie i pracujemy dla nich z pasją i oddaniem. Ich dobre doświadczenia w pracy z nami są dla nas najważniejsze.

Vimec Accesibility jest działem firmy, który zajmuje się projektowaniem, wdrażaniem i instalacją rozwiązań dostosowanych do potrzeb osób w zakresie mobilności - zarówno w domu, jak i w miejscach publicznych.



AZIENDA CON SISTEMA QUALITÀ  
CERTIFICATO DA DNV  
= UNI EN ISO 9001/2008 =

Made in Italy



7510266-20092019 440/6

# vimec ACCESSIBILITY

## VIMEC POLSKA SP.Z.O.O.

Plac Marszałka Piłsudskiego 3  
00-078 Warszawa | Poland  
Ph. +48 22 44 900 80 | Fax +48 22 44 901 63  
[export@vimec.biz](mailto:export@vimec.biz) | [www.vimecpolska.pl](http://www.vimecpolska.pl)

## HEAD OFFICE:

Luzzara (RE) | Italy  
[www.vimec.biz](http://www.vimec.biz)

## VIMEC ZA GRANICĄ

**Madryt** (Hiszpania)  
**Avignon** (Francja)  
**Sankt Petersburg** (Rosja)  
**London** (United Kingdom)  
**Warszawa** (Polska)

Spółka kierowana i koordynowana przez Investmentaktiebolaget Latour.