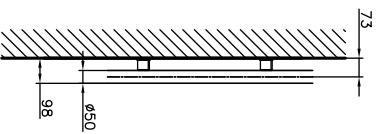


SPOSOB MONTAZU SZYNY

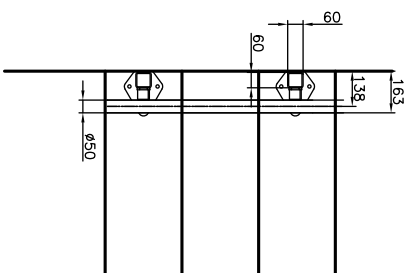


www.pcwindy.pl | pcwindy@pcwindy.pl

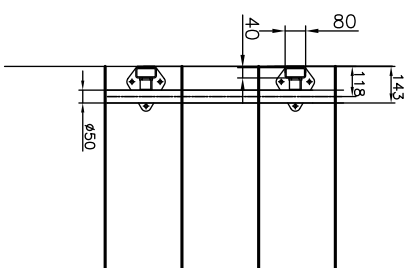
DO SCIANY



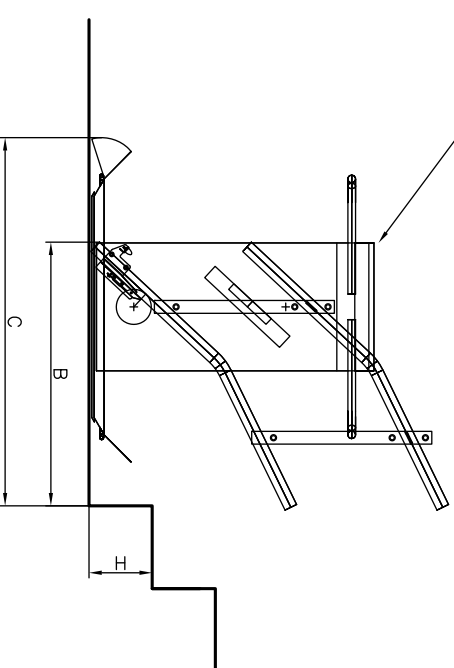
NA SLUPKACH
60x60mm



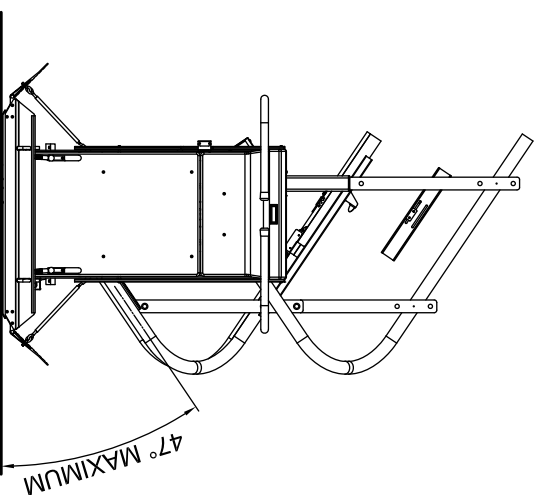
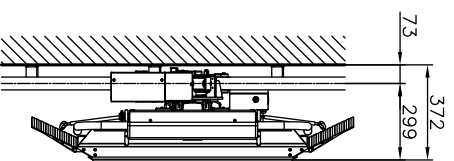
NA SLUPKACH
80x40mm



STROMY START



PLATFORMA ZAMKNIETA NACHYLENIE SZYNY

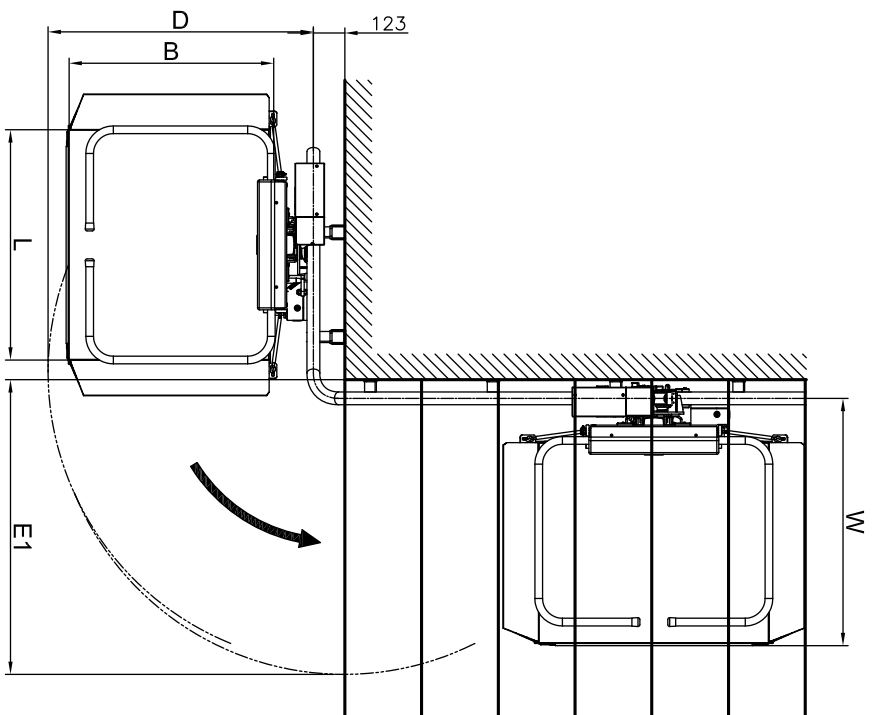


WYMIAR SZYNY I PLATFORMY ZE STROMYM STARTEM									
150	797	1081	84,7	1181	87,2	1231	92,2	1331	
160	806	1090	85,7	1190	88,2	1240	93,2	1340	
170	815	1099	86,5	1199	89,1	124,9	94,1	134,9	
180	824	1108	87,4	1208	90,0	1258	95,1	1358	
190	834	1117	88,4	1217	90,9	1267	96,0	1367	
200	84,4	1126	89,3	1226	91,9	1276	96,9	1376	
H PIERWSZY SCHODEK	B	*C	B	*C	B	*C	B	*C	
	L = 750		L = 850		L = 900		L = 1000		

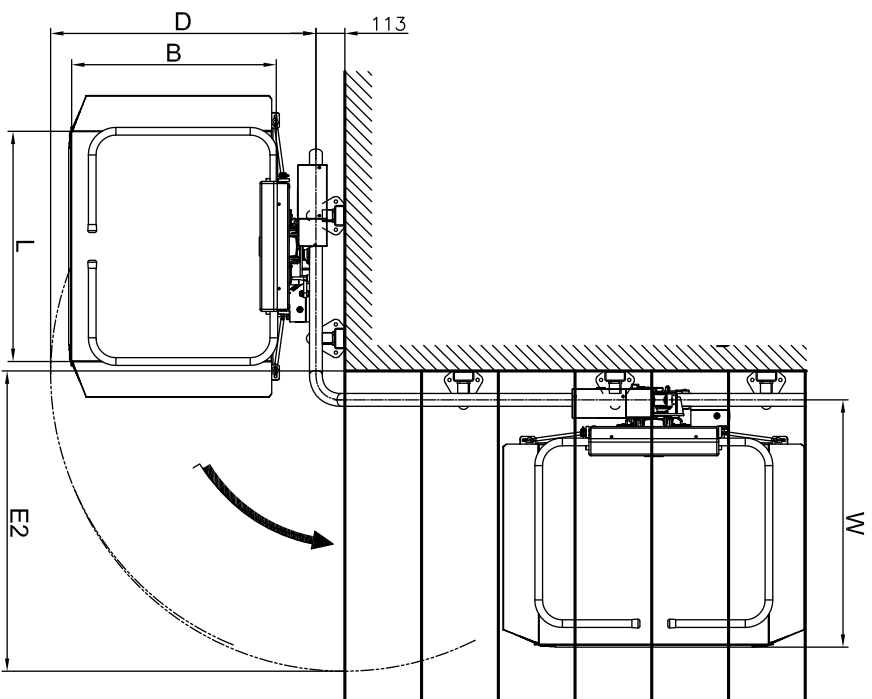
* wartosc C dla ramy o szerokosci 150 mm

STRATOS
Platforma schodowa
Karta wymiarów

ZAKRET 90°
MONTAZ DO SCIANY



ZAKRET 90°
MONTAZ NA SLUPKACH 80x40 mm



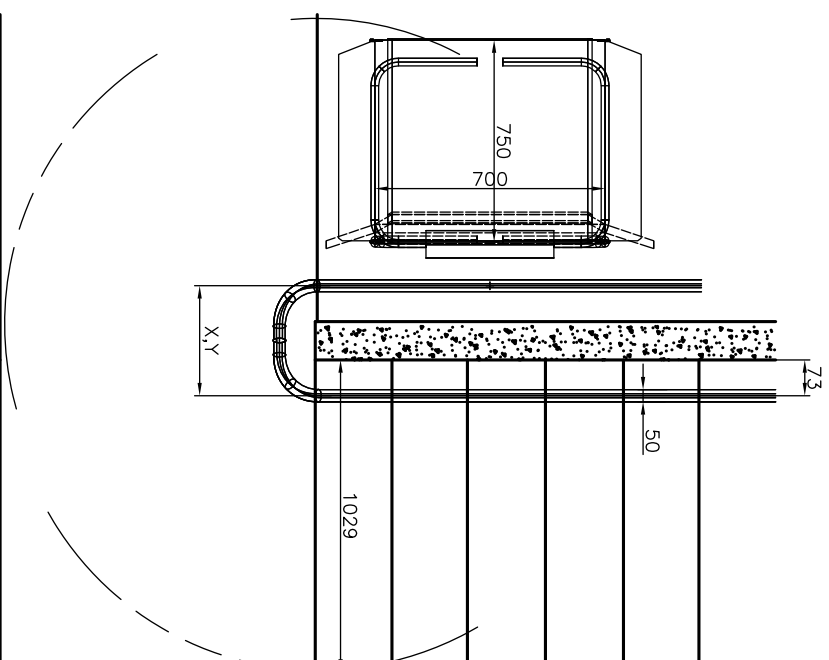
PLATFORMA (L x W)	W	D	E1	E2	X	Y
750 x 700	892	918	1029	1069	206	346
850 x 750	917	982	1098	1138	206	346
900 x 800	967	1038	1154	1194	206	346
1000 x 800	967	1061	1181	1241	206	346
1250 x 800	967	1129	1258	1298	206	346

SZEROKOSC RAMPY 200 mm

X*	Y*
206	346
206	346
206	346
206	346
206	346

X* dla 34° - 44° - 34°
Y* dla 25° - 29° - 25°

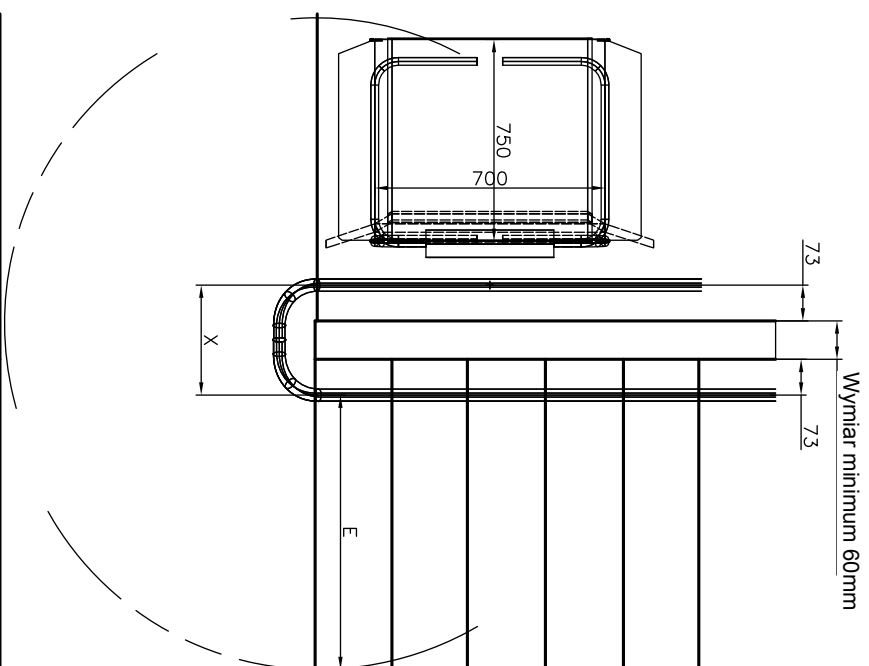
Wymiary platformy	Montaż do ściany	Spec. śl. 80x40 mm	Stand. śl. 60x60 mm
700x750mm	1029mm	1074mm	1094mm
750x850mm	1098mm	1143mm	1163mm
800x900mm	1154mm	1199mm	1219mm
800x1000mm	1181mm	1226mm	1246mm
800x1250mm	1258mm	1303mm	1323mm



180° ZAKRET BEZ SCIANY

34° - 44° - 34° klatka schodowa

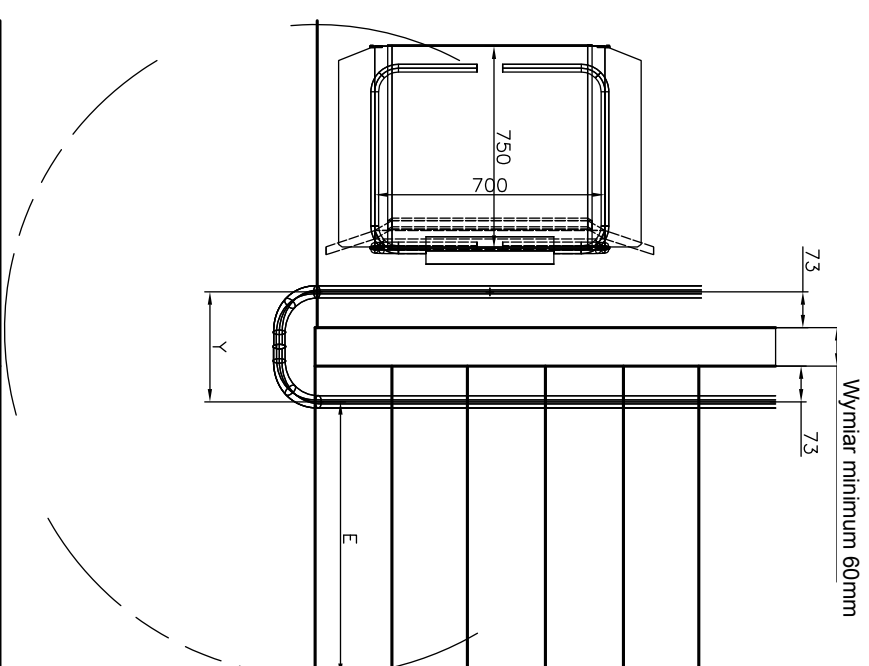
Wymiary platformy	E	X
700x750mm	956	206
750x850mm	1025	206
800x900mm	1081	206
800x1000mm	1108	206
800x1250mm	1185	206



180° ZAKRET BEZ SCIANY

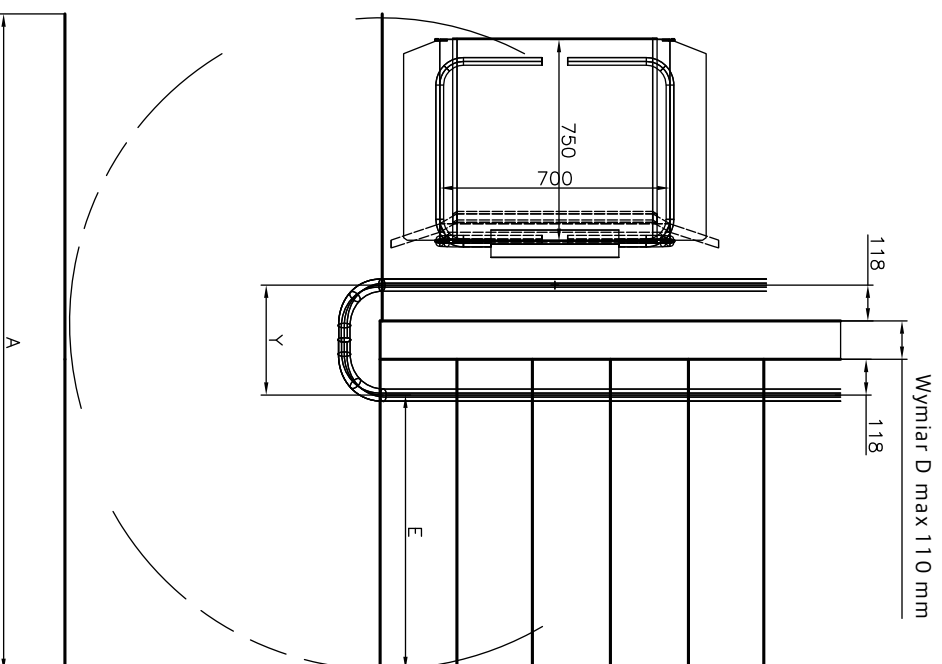
34° - 44° - 34° klatka schodowa

Wymiary platformy	E	Y
700x750mm	956	346
750x850mm	1025	346
800x900mm	1081	346
800x1000mm	1108	346
800x1250mm	1185	346



Y*	A 25'-29'-25'	
	60x60mm	80x40mm
346	2258	2258
346	2396	2396
346	2508	2508
346	2562	2562
346	2716	2716

* ważny dla słupka 60x60mm dla D max. 70mm
 * ważny dla słupka 80x40mm dla D max. 110mm



X*	A 34'-44'-34'	
	80x40mm	80x40mm
236	2188	2148
236	2326	2286
236	2438	2398
236	2492	2452
236	2646	2606

* ważny dla słupka 60x60mm dla D = 0
 * X+40 ważny dla słupka 60x60mm

